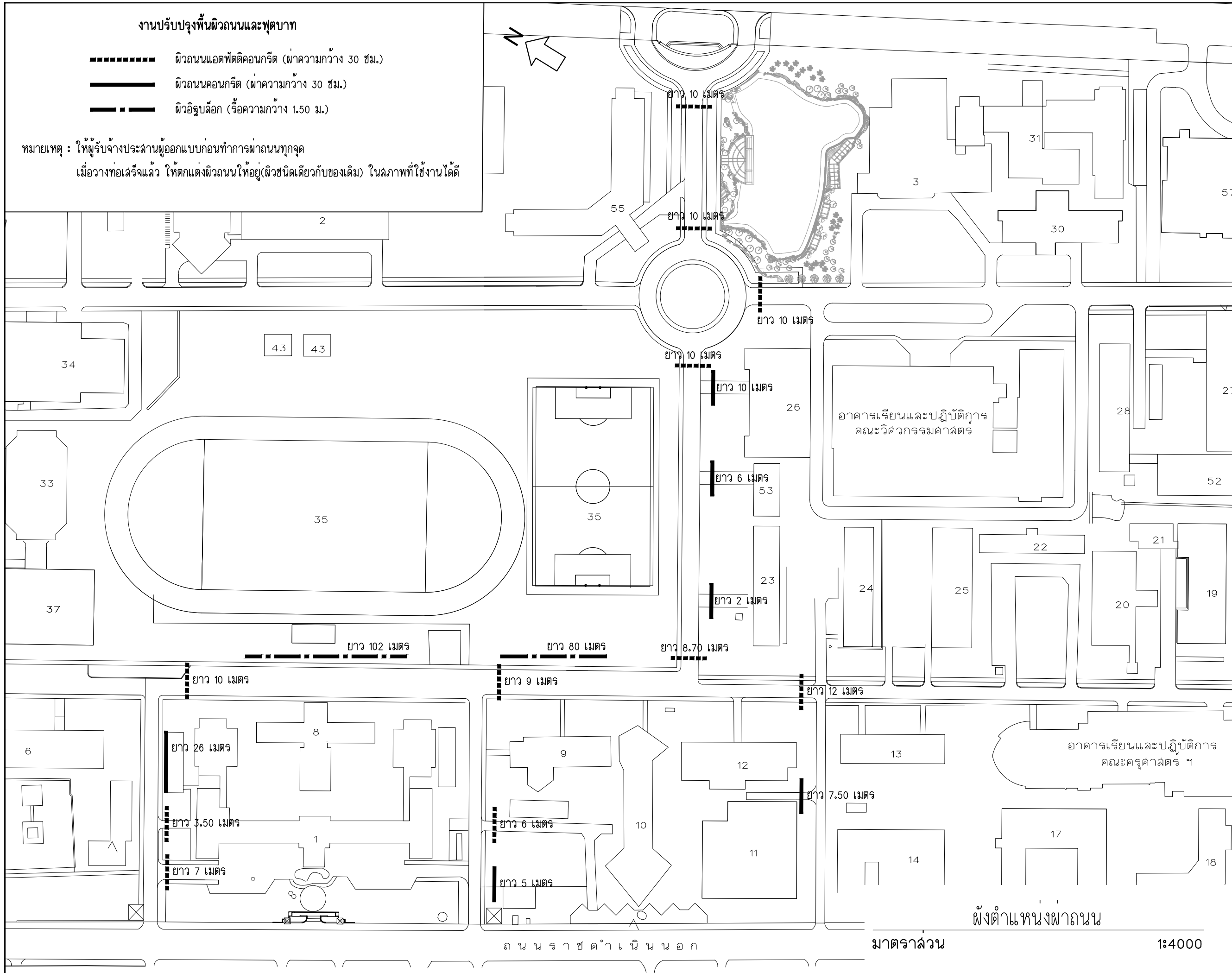


งานปรับปรุงพื้นผิวถนนและฟุตบาท

- ผิวถนนแอสฟัลต์ค้อนกรีต (ผ่าความกว้าง 30 ซม.)
- ผิวถนนค้อนกรีต (ผ่าความกว้าง 30 ซม.)
- - - - - ผิวอิฐบล็อก (ร่องความกว้าง 1.50 ม.)

หมายเหตุ : ให้ผู้รับจ้างประสานผู้ออกแบบก่อนทำการผ่าถนนทุกจุด  
เมื่อวางท่อเสร็จแล้ว ให้ตกแต่งผิวถนนให้อยู่(ผิวชนิดเดียวกับของเดิม) ในสภาพที่ใช้งานได้



กองออกแบบและพัฒนาอาคารสถานที่  
มหาวิทยาลัยเทคโนโลยีราชมงคลศรีวิชัย

โครงการ  
ปรับปรุงระบบไฟฟ้าส่องสว่าง

หน่วยงาน	งบรายจ่ายเงินรายได้
มทร.ศรีวิชัย	ประจำปีงบประมาณ 2562

รองอธิการบดีฝ่ายบริหาร  
ผศ.สุเทพ ชูกลิ่น

รองอธิการบดีฝ่ายวางแผนและพัฒนา  
ผศ.ลลิตา โชคดี จันทรวงศ์

ผู้อำนวยการกองออกแบบและพัฒนาอาคารสถานที่  
นายวิศิษฐ์ศักดิ์ ทับยัง

หัวหน้างานวิศวกรรม  
นายวิระวัฒน์ นุ้ยแก้ว

หัวหน้างานสถาปัตยกรรม  
นางสาวเมลวัลย์ ศิริสังคราม

สถาปนิก  
-----

วิศวกรโยธา  
-----

วิศวกรไฟฟ้า  
นายอรุณพล ชุนเจริญ ภทก.46093  
นายสุภชัย ผลทวี ภทก.45046

เขียนแบบ  
นางสาวเมลวัลย์ ศิริสังคราม  
นางสาวอัจฉรา พูลสวัสดิ์

ประมาณราคา  
นายวิระวัฒน์ นุ้ยแก้ว  
นายอรุณพล ชุนเจริญ

แบบแปลน	มาตราส่วน
ผังตำแหน่งผ่าถนน	-----

หมายเลขแบบ	แผ่นที่	จำนวน
E-06	07	11

Note :  
เนื่องจากกระดาษในแบบอาจขาดเคลื่อนจากระบบการจัดพิมพ์  
ไม่อนุญาตให้วัดระยะหรือเย็บวัด ให้ถือตัวเลขที่กำกับเป็นสำคัญ

ถนนราชดำเนินนอก

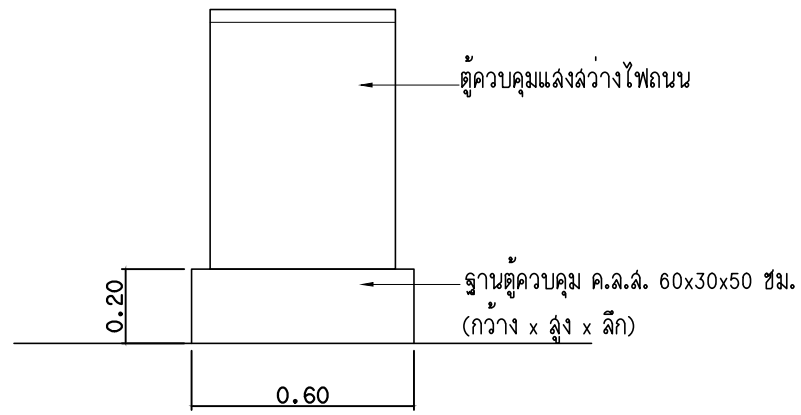
มาตราส่วน

1:4000

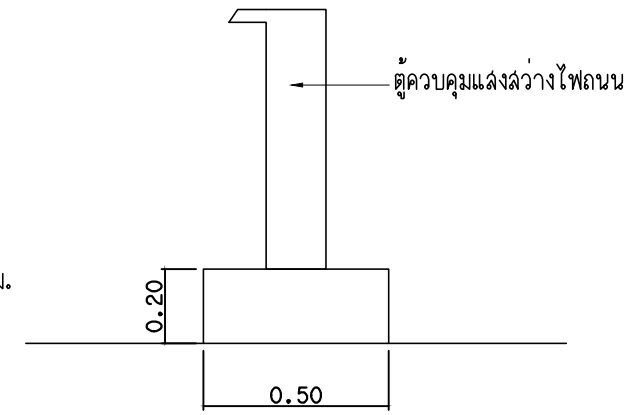
ผังตำแหน่งผ่าถนน

**\*\*\*หมายเหตุ\*\*\***

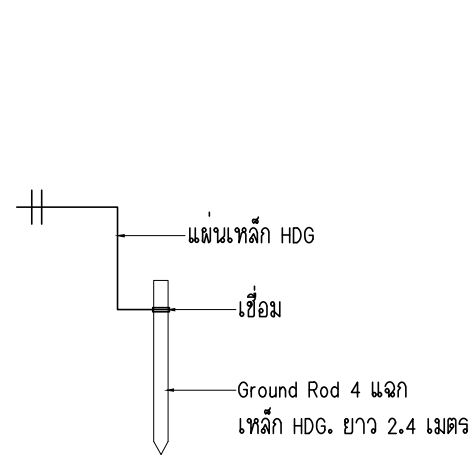
- 1.ตู้ควบคุมแสงสว่างไฟถนน A-Control ให้เชื่อมต่อกับ ตู้สแตนด์เลเวล MDB(ของเดิม) ช่างหม้อแปลง 500 KVA (ช่างสำนักงานอธิการบดี) โดยการเพิ่ม MCCB 20 AT IC 30 KA ลงในตู้สแตนด์เลเวล MDB ช่างหม้อแปลง และเดินสาย NYY 1C-2x10 Sq.mm.IN HDPE 40mm PN 6 ฝังดินมายังตู้ควบคุมแสงสว่างไฟถนน A-Control
- 2.ตู้ควบคุมแสงสว่างไฟถนน B-Control ให้เชื่อมต่อกับ ตู้สแตนด์เลเวล MDB (ของเดิม) ช่างหม้อแปลง 250 KVA (ช่างล่าอาอุตสาหกรรม) โดยการเพิ่ม MCCB 20 AT IC 30 KA ลงในตู้สแตนด์เลเวล MDB ช่างหม้อแปลง และเดินสาย NYY 1C-2x10 Sq.mm.IN HDPE 40mm PN 6 ฝังดินมายังตู้ควบคุมแสงสว่างไฟถนน B-Control
- 3.ตู้ควบคุมแสงสว่างไฟถนน C-Control ให้เชื่อมต่อกับ ตู้สแตนด์เลเวล MDB (ของเดิม) ช่างหม้อแปลง 500 KVA (ช่างหน้าคณะสถาปัตยกรรม) โดยการเพิ่ม MCCB 20 AT IC 30 KA ลงในตู้สแตนด์เลเวล MDB ช่างหม้อแปลง และเดินสาย NYY 1C-2x10 Sq.mm.IN HDPE 40mm PN 6 ฝังดินมายังตู้ควบคุมแสงสว่างไฟถนน C-Control



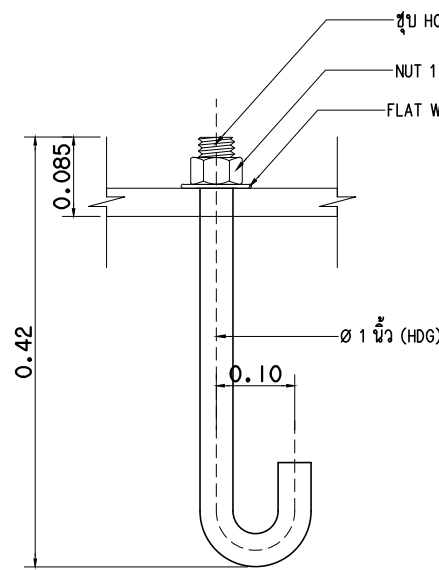
รูปด้านหน้าตู้ควบคุมแสงสว่างไฟถนน



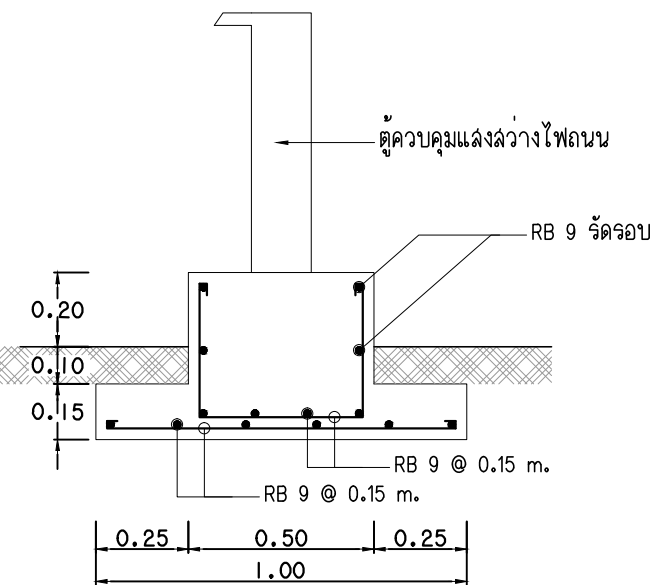
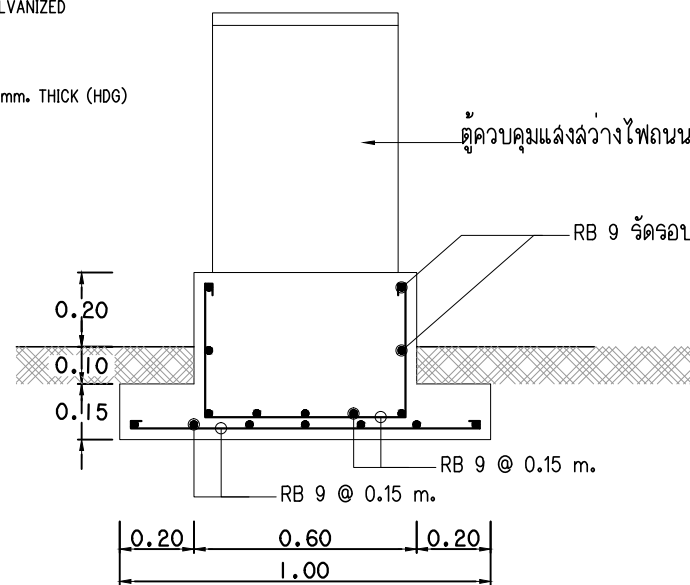
รูปด้านข้างตู้ควบคุมแสงสว่างไฟถนน



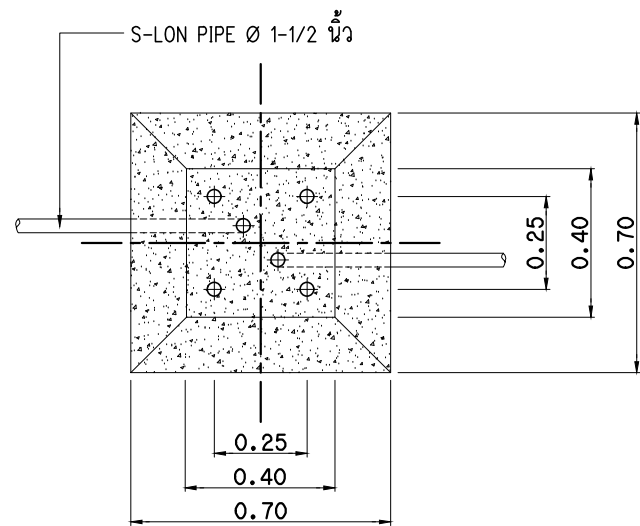
Detail ชูดกราวด์เชื่อมต่อเสา



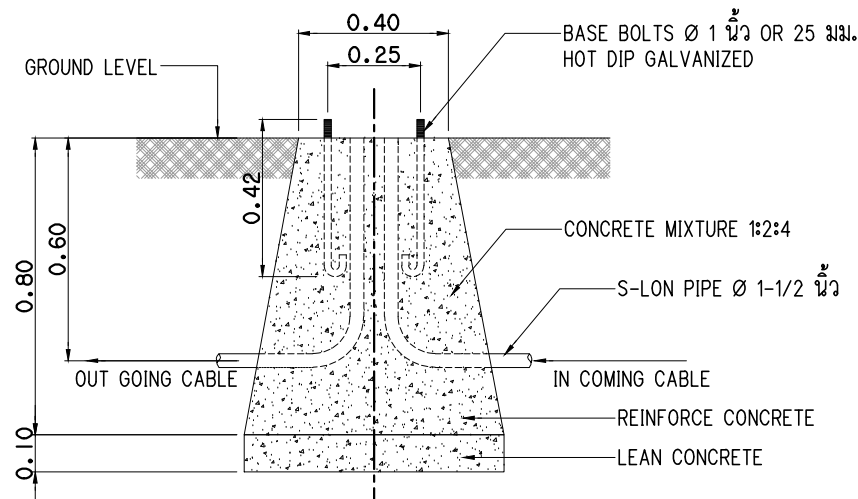
J-BOLT



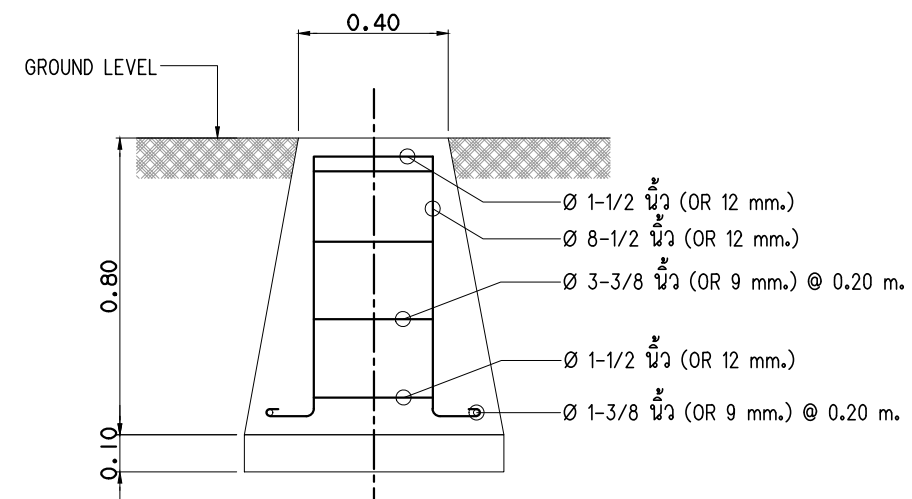
แบบขยายตู้ควบคุมแสงสว่างไฟถนน  
มาตราส่วน 1 : 20



TOP VIEW



SIDE VIEW



โครงสร้างฐานเสา



กองออกแบบและพัฒนาอาคารสถานที่  
มหาวิทยาลัยเทคโนโลยีราชมงคลศรีวิชัย

โครงการ

ปรับปรุงระบบไฟฟ้าส่องสว่าง

หน่วยงาน

งบประมาศรายจ่ายเงินรายได้

มทร.ศรีวิชัย

ประจำปีงบประมาณ 2562

รองอธิการบดีฝ่ายบริหาร

ผศ.สุเทพ ชูกลิ่น

รองอธิการบดีฝ่ายวางแผนและพัฒนา

ผศ.สิทธิโชค จันทร์ยอง

ผู้อำนวยการกองออกแบบและพัฒนาอาคารสถานที่

นายวิศิษฏ์ศักดิ์ ทับยัง

หัวหน้างานวิศวกรรม

นายวิระวัจน์ นุ้ยแก้ว

หัวหน้างานสถาปัตยกรรม

นางสาวเมลวัลย์ ศิริสังคราม

สถาปนิก

-----

วิศวกรโยธา

-----

วิศวกรไฟฟ้า

นายอรรถพล ชุนเจริญ ภทท.46093

นายสุภชัย ผลทวี ภทท.45046

เขียนแบบ

นางสาวเมลวัลย์ ศิริสังคราม

นางสาวอัจฉรา พูลสวัสดิ์

ประมาณราคา

นายวิระวัจน์ นุ้ยแก้ว

นายอรรถพล ชุนเจริญ

แบบแปลน

มาตราส่วน

แบบขยายตู้ควบคุมแสงสว่างไฟถนน

-----

แบบขยายฐานเสาไฟ

หมายเลขแบบ

แผ่นที่

จำนวน

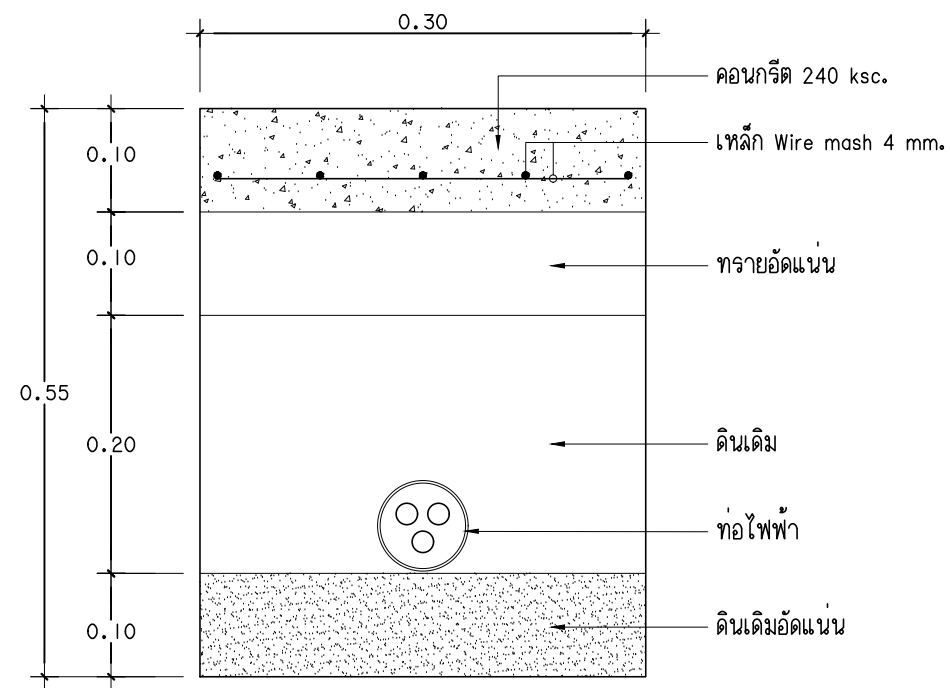
E-07

08

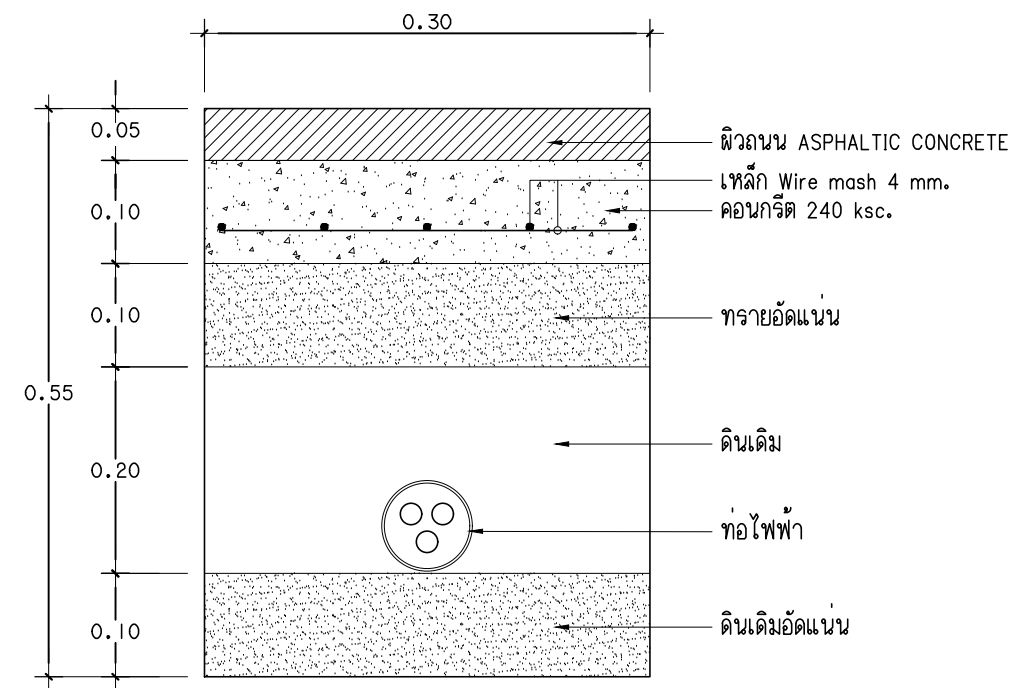
11

Note :

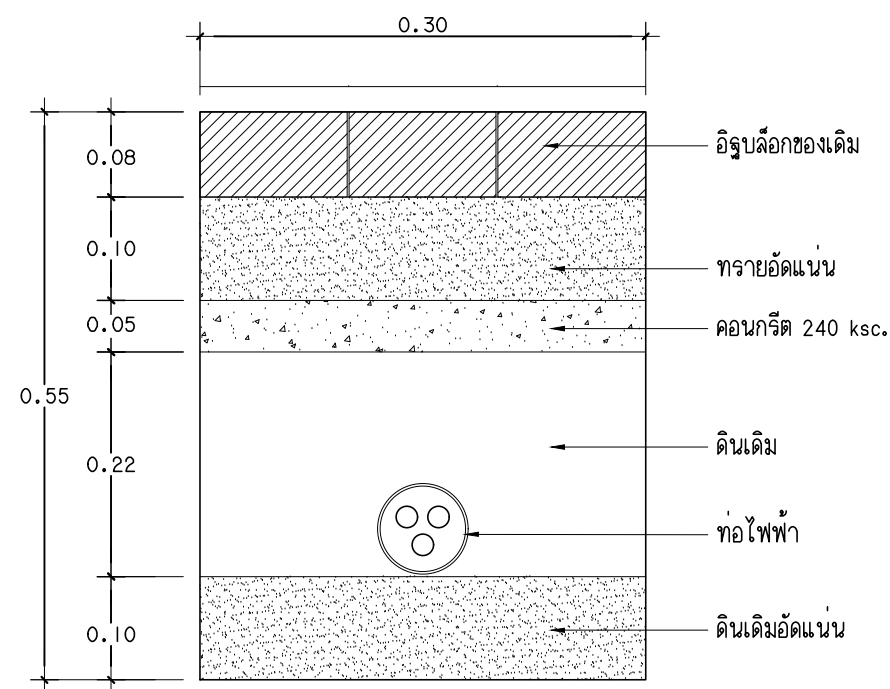
เนื่องจากกระดานในแบบอาจคลาดเคลื่อนจากระบบการจัดพิมพ์  
ไมอนุญาตให้คัดลอกหรือเผยแพร่ให้ผู้อื่นลอกทำทบทวนเป็นสำคัญ



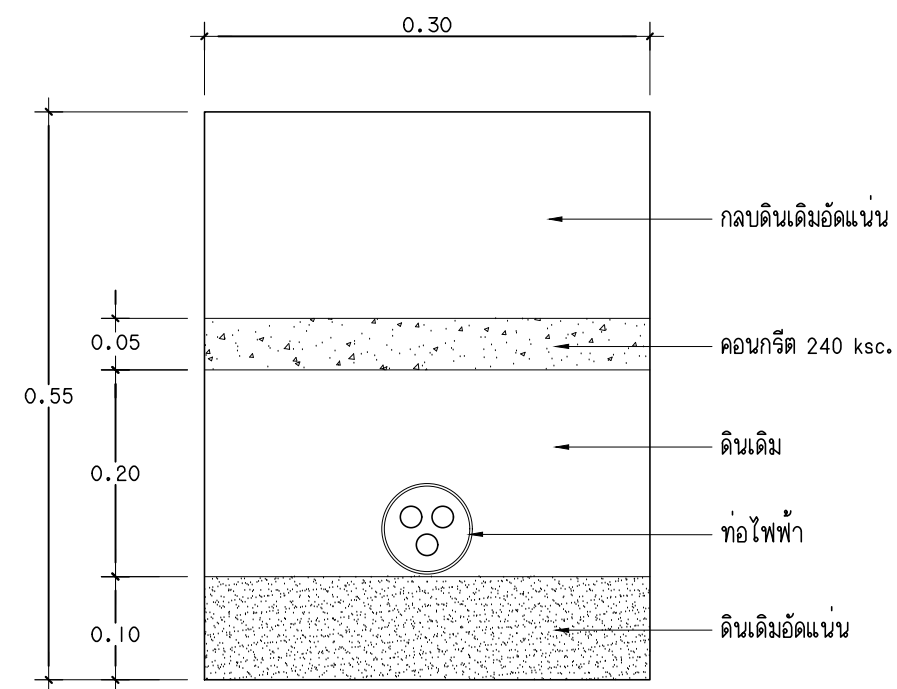
กรณีฝังท่อบริเวณพื้นผิวถนนคอนกรีต



กรณีฝังท่อบริเวณพื้นผิวถนน ASPHALTIC CONCRETE



กรณีฝังท่อบริเวณพื้นผิวอิฐบล็อก



กรณีฝังท่อบริเวณพื้นผิวดิน

แบบขยายการฝังท่อร้อยสายไฟฟ้า  
มาตราส่วน 1 : 5



กองออกแบบและพัฒนาอาคารสถานที่  
มหาวิทยาลัยเทคโนโลยีราชมงคลศรีวิชัย

โครงการ  
ปรับปรุงระบบไฟฟ้าส่องสว่าง

หน่วยงาน	งบประมาณรายจ่ายเงินรายได้
มทร.ศรีวิชัย	ประจำปีงบประมาณ 2562

รองอธิการบดีฝ่ายบริหาร  
ผศ.สุเทพ ชูกลิ่น

รองอธิการบดีฝ่ายวางแผนและพัฒนา  
ผศ.สิทธิโชค จันทร์ย่อง

ผู้อำนวยการกองออกแบบและพัฒนาอาคารสถานที่  
นายวิศิษฏ์ศักดิ์ ทับบัง

หัวหน้างานวิศวกรรม  
นายวิระวัจน์ น้อยแก้ว

หัวหน้างานสถาปัตยกรรม  
นางสาวเมลวัลย์ ศิริสังคราม

สถาปนิก  
-----

วิศวกรโยธา  
-----

วิศวกรไฟฟ้า  
นายอรุณพล ชูเนจริญ ภพก.46093

นายสุภชัย ผลทวิ ภพก.45046

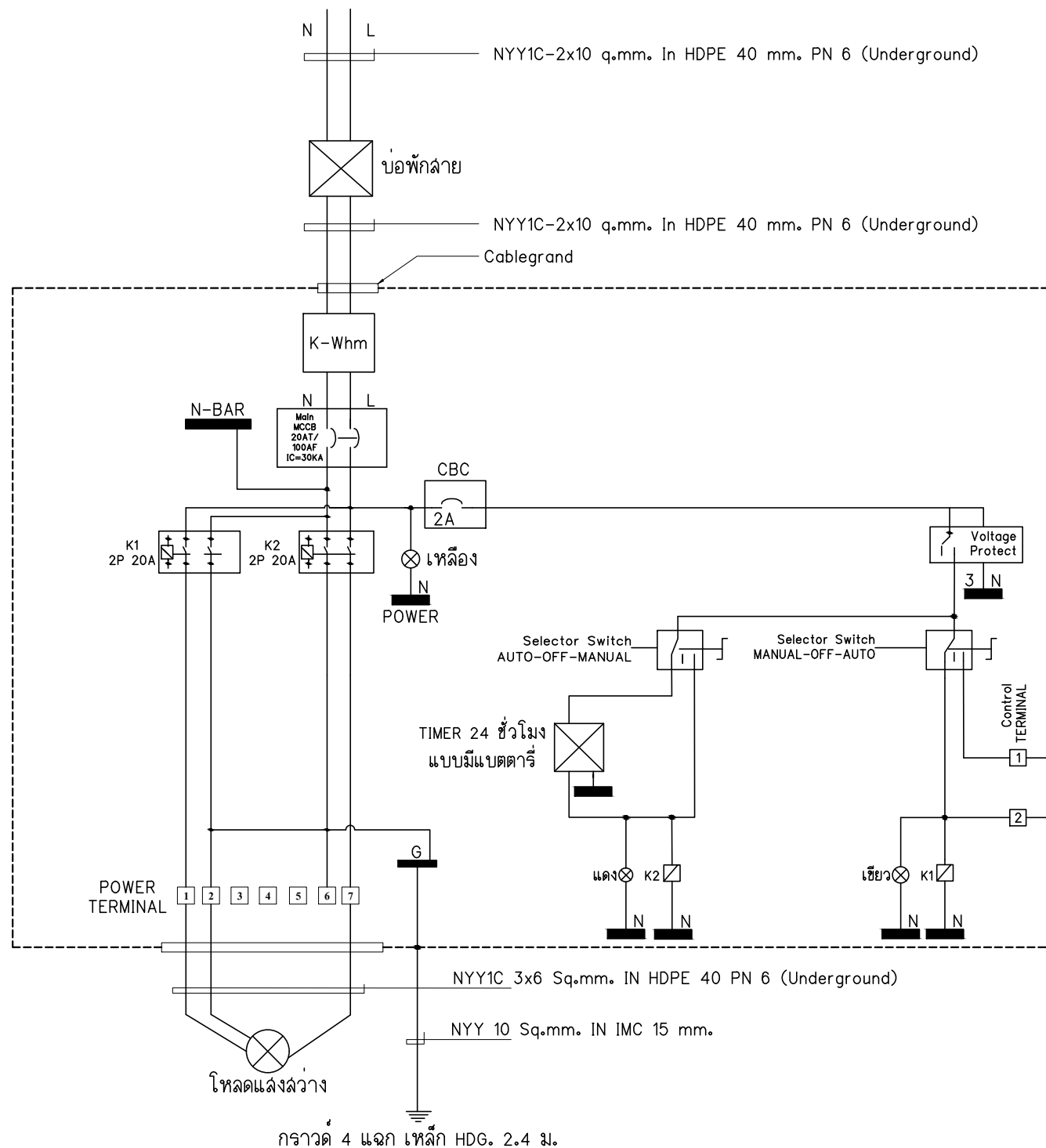
เขียนแบบ  
นางสาวเมลวัลย์ ศิริสังคราม  
นางสาวอัจฉรา พูลสวัสดิ์

ประมาณราคา  
นายวิระวัจน์ น้อยแก้ว  
นายอรุณพล ชูเนจริญ

แบบแปลน	มาตราส่วน
แบบขยายการฝังท่อร้อยสายไฟฟ้า	-----

หมายเลขแบบ	แผ่นที่	จำนวน
E-08	09	11

Note :  
เนื่องจากกระดาษในแบบอาจขาดเนื่องจากกระบวนการจัดพิมพ์  
ไม่อนุญาตให้คัดลอกหรือเผยแพร่ให้ผู้อื่นลอกทำทอนเป็นสำคัญ

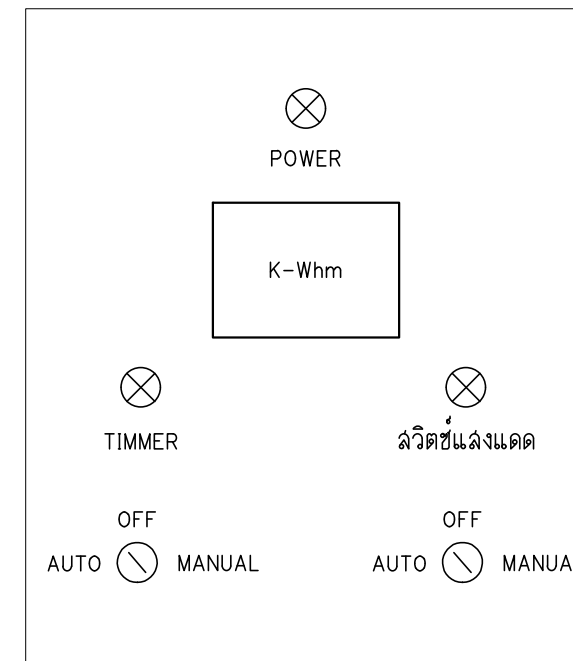


วงจรถูควบคุมแสงสว่างไฟถนน

มาตรฐาน

แบบขยาย บ่อพักสาย คสล.

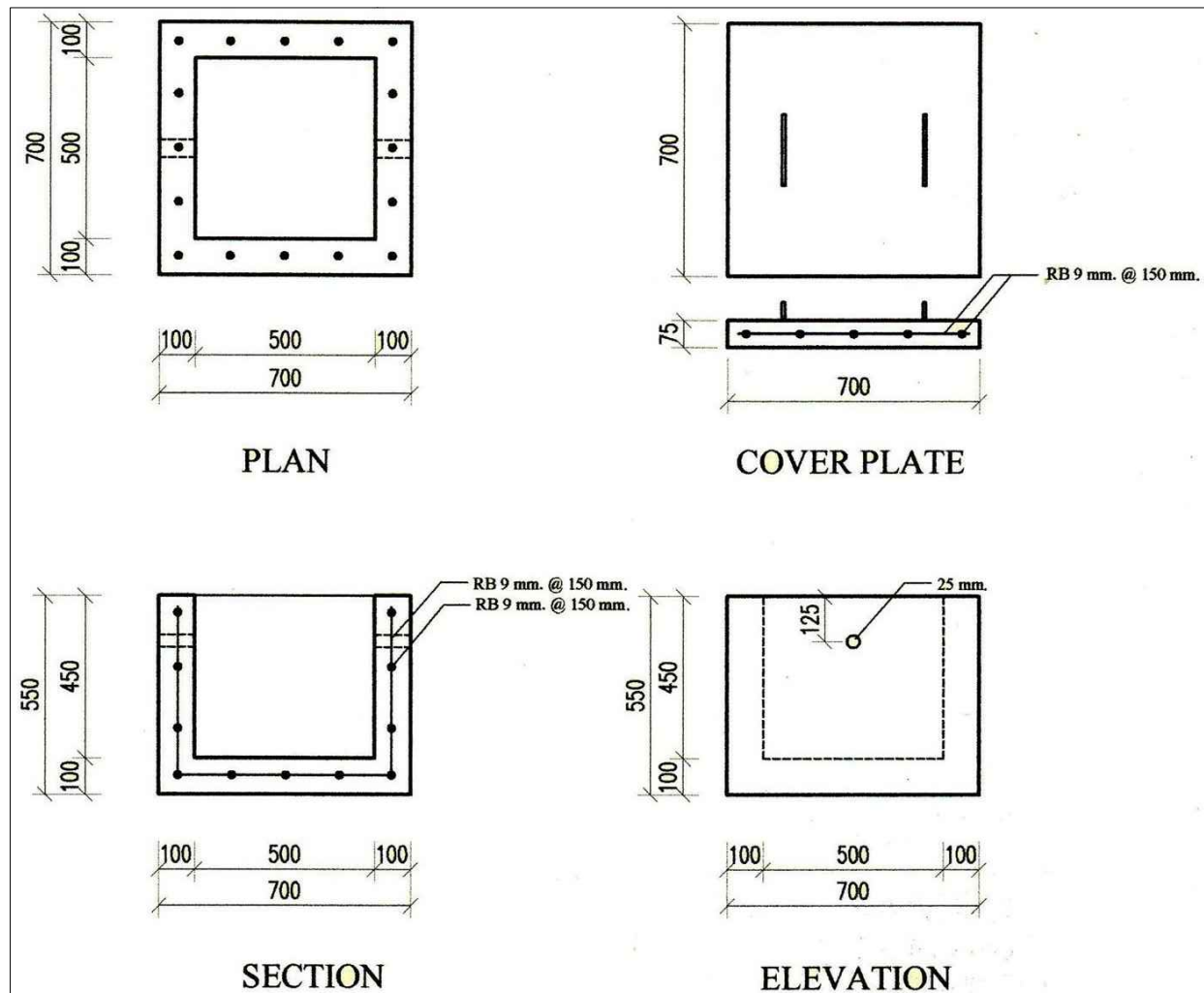
มาตรฐาน



ตู้ควบคุมแสงสว่างไฟถนน ขนาด 45x60x20 Cm. (กว้าง x สูง x ลึก) เป็นตู้สแตนเลส ตั้งพื้น แบบประตู 2 ชั้น กันฝน กันน้ำ หนาไม่น้อยกว่า 1.5 มม. สายไฟเข้าออกทางใต้ตู้เท่านั้น

ตู้ควบคุมแสงสว่างไฟถนน

มาตรฐาน



กองออกแบบและพัฒนาอาคารสถานที่ มหาวิทยาลัยเทคโนโลยีราชมงคลศรีวิชัย

โครงการ  
ปรับปรุงระบบไฟฟ้าส่องสว่าง

หน่วยงาน	งบประมาณรายจ่ายรายได้
มทร.ศรีวิชัย	ประจำปีงบประมาณ 2562

รองอธิการบดีฝ่ายบริหาร  
ผศ.สุเทพ ชูกลิ่น

รองอธิการบดีฝ่ายวางแผนและพัฒนา  
ผศ.สิทธิโชค จันทร์ยอง

ผู้อำนวยการกองออกแบบและพัฒนาอาคารสถานที่  
นายวิศิษฏ์ศักดิ์ ทับยัง

หัวหน้างานวิศวกรรม  
นายวิระวัจน์ น้อยแก้ว

หัวหน้างานสถาปัตยกรรม  
นางสาวเมลวัลย์ ศิริสังคราม

สถาปนิก

วิศวกรโยธา

วิศวกรไฟฟ้า  
นายอรรถพล ชูเนจริญ ภทก.46093

นายสุภชัย ผลทวี ภทก.45046

เขียนแบบ  
นางสาวเมลวัลย์ ศิริสังคราม

นางสาวอัจฉรา พูลสวัสดิ์

ประมาณราคา  
นายวิระวัจน์ น้อยแก้ว

นายอรรถพล ชูเนจริญ

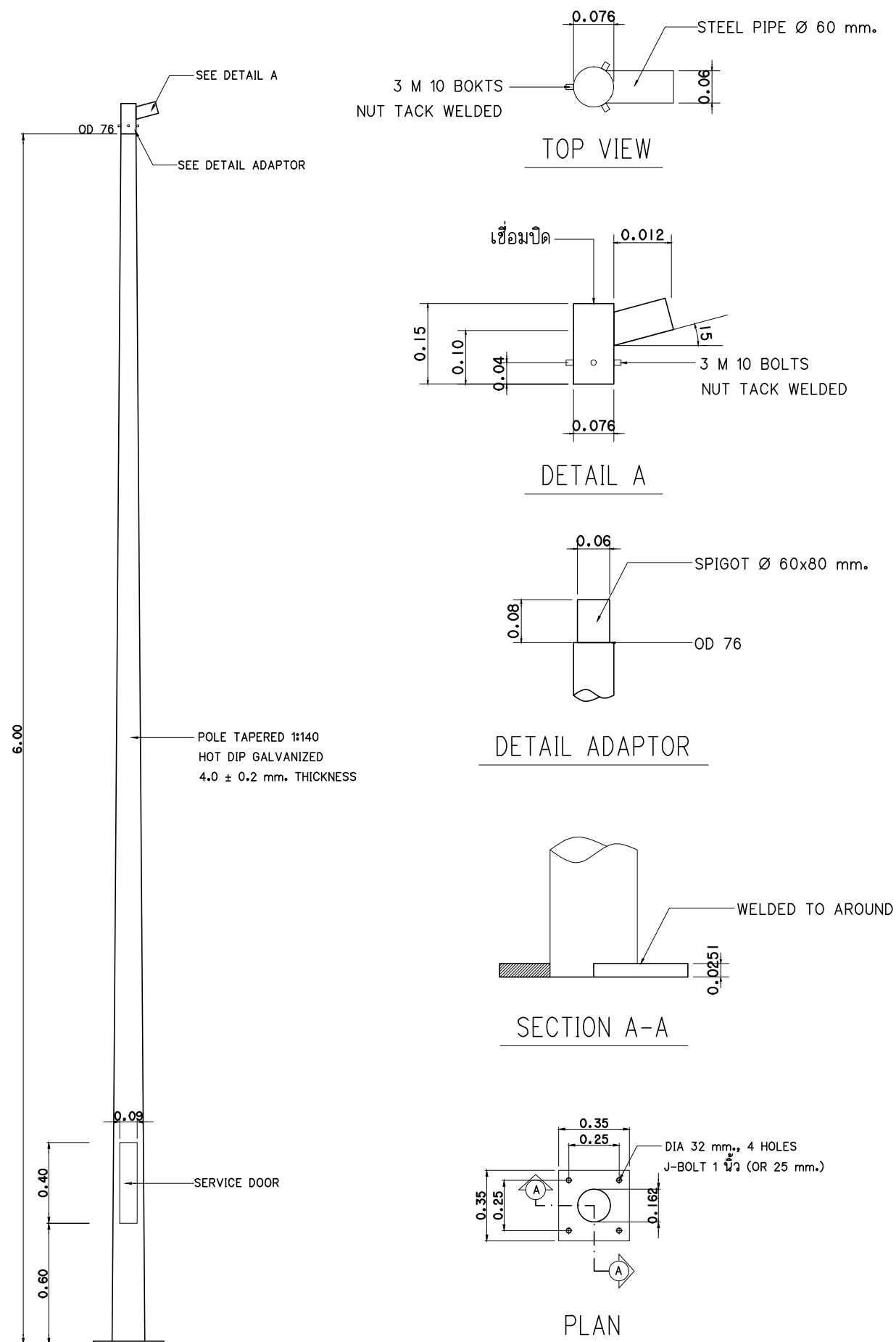
แบบแปลน	มาตรฐาน	
วงจรถูควบคุมแสงสว่างไฟถนน	-----	
ตู้ควบคุมแสงสว่างไฟถนน		
หมายเลขแบบ	แผ่นที่	จำนวน
E-09	10	11

Note :  
เนื่องจากจะติดตั้งในแบบอาคารเคลื่อนที่จากระบบการจัดพื้นที่ ไม่นิยมใช้วัสดุหรือชนิดอื่น ให้ยึดตามข้อกำหนดเป็นสำคัญ




เสาไฟถนนเสาปลายเรียวกึ่งเดี่ยว HDG สูง 7 เมตร

มาตราส่วน



เสาไฟถนนตรง HDG สูง 6 เมตร

มาตราส่วน

 กองออกแบบและพัฒนาอาคารสถานที่ มหาวิทยาลัยเทคโนโลยีราชมงคลศรีวิชัย		
โครงการ		
ปรับปรุงระบบไฟฟ้าส่องสว่าง		
หน่วยงาน	งบประมาณ/เงินรายได้	
มทร.ศรีวิชัย	ประจำปีงบประมาณ 2562	
รองอธิการบดีฝ่ายบริหาร		
ผศ.สุเทพ ชูกลิ่น		
รองอธิการบดีฝ่ายวางแผนและพัฒนา		
ผศ.สิทธิโชค จันทร์ย่อง		
ผู้อำนวยการกองออกแบบและพัฒนาอาคารสถานที่		
นายวิศิษฏ์ศักดิ์ ทับยัง		
หัวหน้างานวิศวกรรม		
นายวิระวัจน์ นุ้ยแก้ว		
หัวหน้างานสถาปัตยกรรม		
นางสาวเมลวัลย์ ศิริสังคราม		
สถาปนิก		
วิศวกรรมโยธา		
วิศวกรไฟฟ้า		
นายอรุณพล ชุนเจริญ ภพก.46093		
นายสุภชัย ผลทวี ภพก.45046		
เขียนแบบ		
นางสาวเมลวัลย์ ศิริสังคราม		
นางสาวอัจฉรา พูลสวัสดิ์		
ประมาณราคา		
นายวิระวัจน์ นุ้ยแก้ว		
นายอรุณพล ชุนเจริญ		
แบบแปลน	มาตราส่วน	
เสาไฟถนนเสาปลายเรียวกึ่งเดี่ยว HDG สูง 7 เมตร	-----	
เสาไฟถนนตรง HDG สูง 6 เมตร		
หมายเลขแบบ	แผ่นที่	จำนวน
E-10	11	11
Note :		
เนื่องจากกระเบื้องปูพื้นในแบบอาจแตกต่างจากกระเบื้องจริงที่ติดตั้ง ไม่อนุญาตให้วัดระยะหรือเขียนวัด ให้ถือตัวเลขที่กำกับบนแผ่นแปลน		